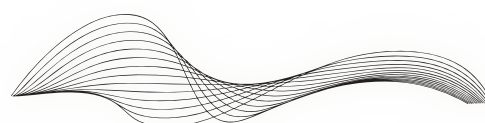


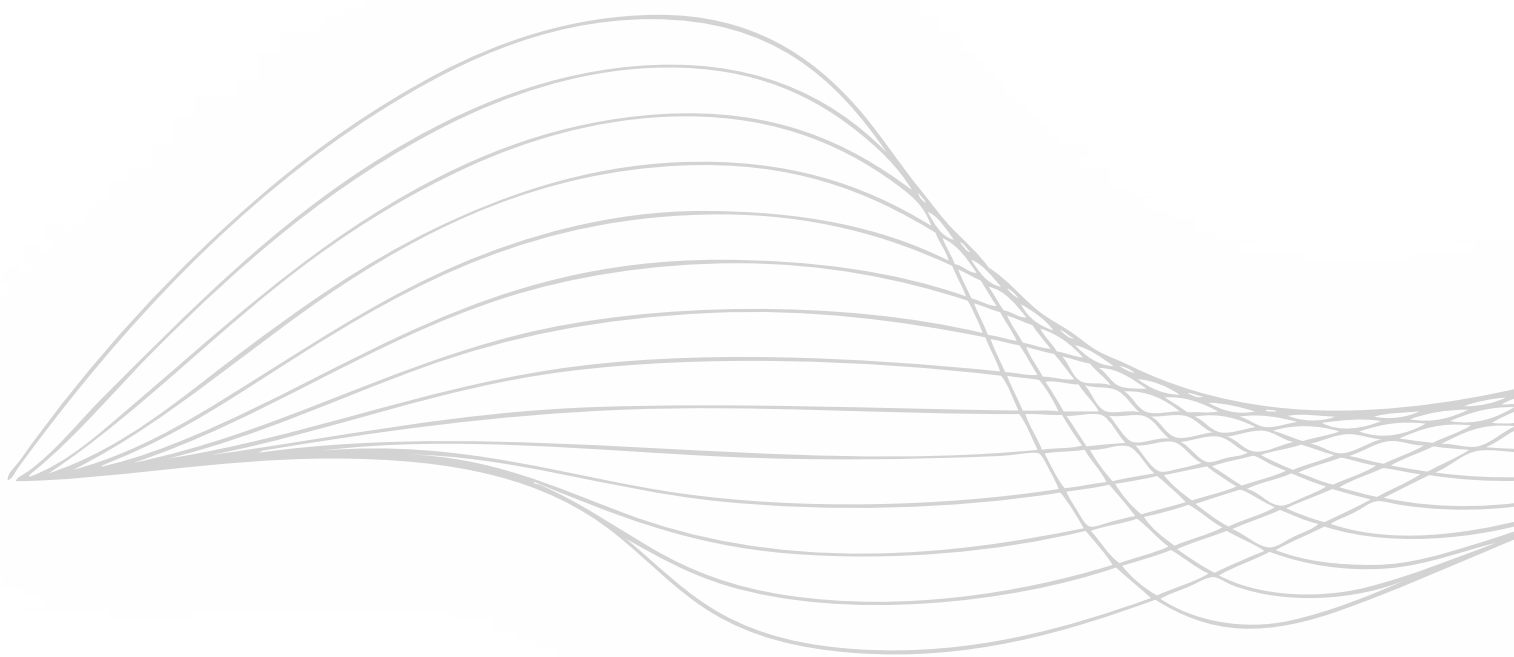
KITS PARA EL MONTAJE DE PUERTAS CORREDERAS



CATÁLOGO 2023



Nulacvi



Modelo 5020.01

Kit simple para puerta corredera con carril a la vista, con freno standard.



- Carros deslizantes en acero pintado de negro, con ruedas de nylon y rodamientos de bolas.
- Capacidad 80 kg. / hoja.
- Para puertas con un grosor de 35-45 mm.
- Sistema anti-descarrilamiento.
- Movimiento preciso y silencioso.

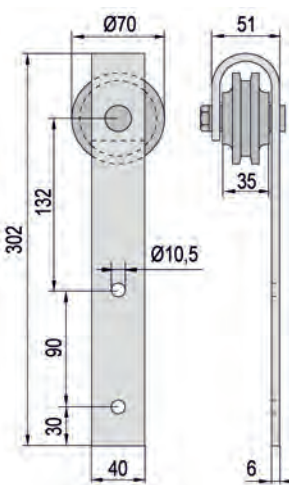


El kit se compone de las siguientes piezas

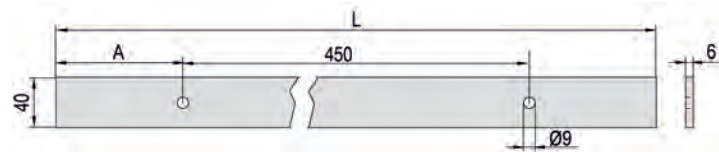
- 1 Carril de 2 m. con su herraje para fijación a la pared.
- 2 Soportes de carril con tornillos de sujeción a la puerta.
- 2 Topes de freno standard.
- 5 Espaciadores de pared al carril.
- 1 Guía de suelo.



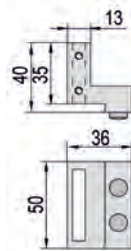
Soporte de carril



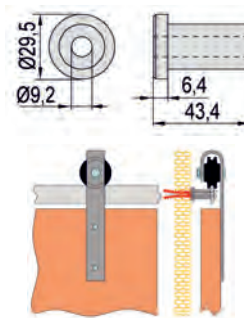
Carril



Tope de freno



Espaciadores de pared



Acabados: Negro mate (34)

Modelo 5021.01

Kit simple para puerta corredera con carril a la vista, con freno de **amortiguación**.



- Carros deslizantes en acero pintado de negro, con ruedas de nylon y rodamientos de bolas.
- Sistema de amortiguación integrado en el carril.
- Capacidad 80 kg. / hoja.
- Para puertas con un grosor de 35-45 mm.
- Sistema anti-descarrilamiento.
- Movimiento preciso y silencioso.

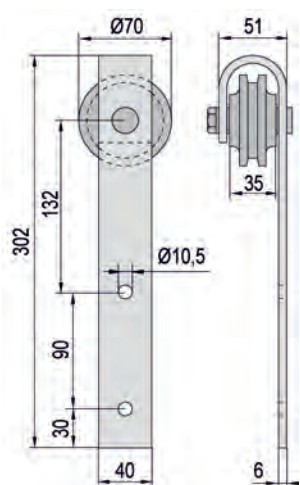


El kit se compone de las siguientes piezas

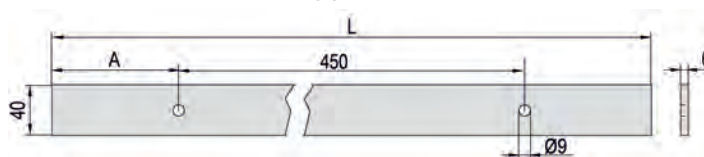
- 1 Carril de 2 m. con su herraje para fijación a la pared.
- 2 Soportes de carril con tornillos de sujeción a la puerta.
- 2 Sistemas de amortiguación instalados en el carril.
- 2 Topes de freno standard
- 5 Espaciadores de pared al carril.
- 1 Guia de suelo.



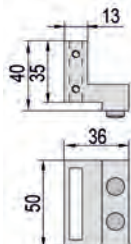
Soporte de carril



Carril



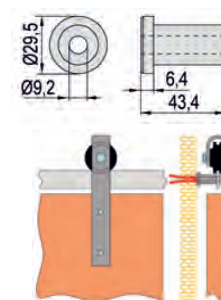
Tope de freno



Sistema de amortiguación



Espaciadores de pared



Acabados: Acero inoxidable (20) - Negro mate (34)

Modelo 5023.01

Kit simple para puerta corredera con montaje superior de los soportes, con freno de **amortiguación**.



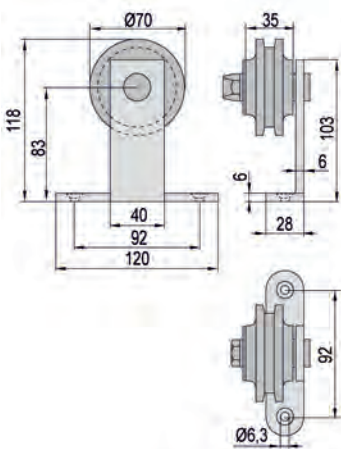
- Carros deslizantes en acero pintado de negro, con ruedas de nylon y rodamientos de bolas.
- Sistema de amortiguación integrado en el carril.
- Capacidad 80 kg. / hoja.
- Para puertas con un grosor de 35-45 mm.
- Sistema anti-descarrilamiento.
- Movimiento preciso y silencioso.

El kit se compone de las siguientes piezas

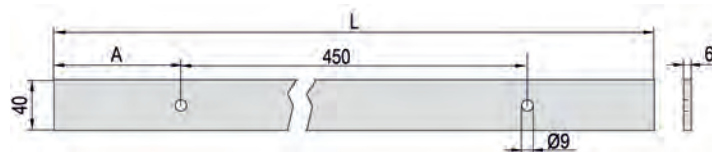
- 1 Carril de 2 m. con su herraje para fijación a la pared.
- 2 Soportes de carril con tornillos de sujeción a la puerta.
- 2 Sistemas de amortiguación instalados en el carril.
- 2 Topes de freno standard
- 5 Espaciadores de pared al carril.
- 1 Guia de suelo.



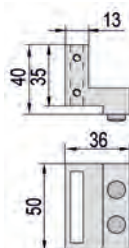
Soporte de carril



Carril



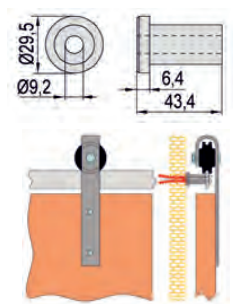
Tope de freno



Sistema de amortiguación



Espaciadores de pared



Acabados: Negro mate (34)

Modelo 5020.02

Kit doble para puertas correderas con carril a la vista, con freno standard.



- Carros deslizantes en acero pintado de negro, con ruedas de nylon y rodamientos de bolas.
- Capacidad 80 kg. / hoja.
- Para puertas con un grosor de 35-45 mm.
- Sistema anti-descarrilamiento.
- Movimiento preciso y silencioso.

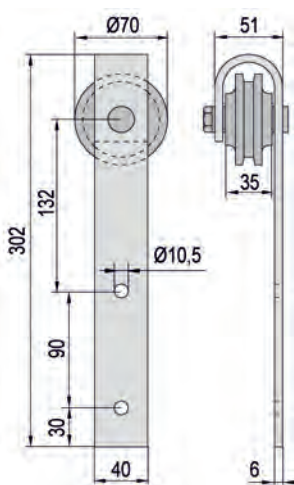


El kit se compone de las siguientes piezas

- 1 Carril de 3 m. con su herraje para fijación a la pared.
- 4 Soportes de carril con tornillos de sujeción a la puerta.
- 4 Topes de freno standard.
- 7 Espaciadores de pared al carril.
- 2 Guías de suelo.



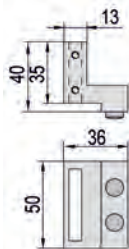
Soporte de carril



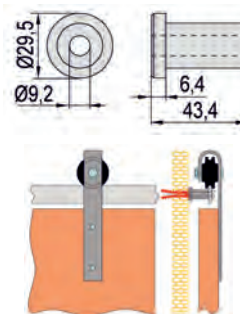
Carril



Tope de freno



Espaciadores de pared



Acabados: Negro mate (34)

Modelo 5021.02

Kit doble para puertas correderas con carril a la vista, con freno de **amortiguación**.



- Carros deslizantes en acero pintado de negro, con ruedas de nylon y rodamientos de bolas.
- Sistema de amortiguación integrado en el carril.
- Capacidad 80 kg. / hoja.
- Para puertas con un grosor de 35-45 mm.
- Sistema anti-descarrilamiento.
- Movimiento preciso y silencioso.

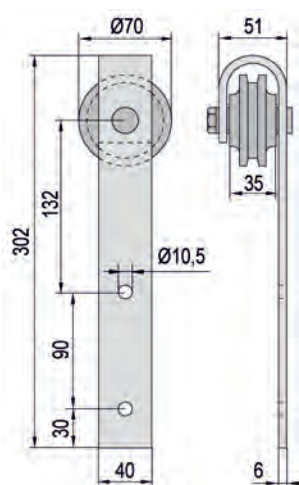


El kit se compone de las siguientes piezas

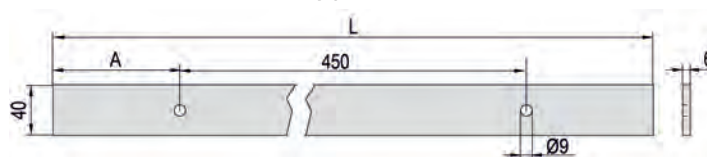
- 1 Carril de 3 m. con su herraje para fijación a la pared.
- 4 Soportes de carril con tornillos de sujeción a la puerta.
- 4 Sistemas de amortiguación instalados en el carril.
- 4 Topes de freno standard
- 7 Espaciadores de pared al carril.
- 2 Guías de suelo.



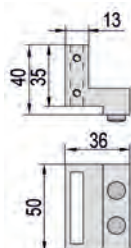
Soporte de carril



Carril



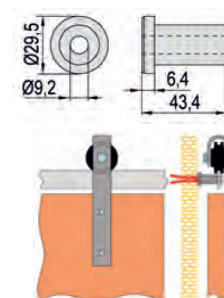
Tope de freno



Sistema de amortiguación



Espaciadores de pared



Acabados: Acero inoxidable (20) - Negro mate (34)

Modelo 5023.02

Kit doble para puertas correderas con montaje superior de los soportes, con freno de **amortiguación**.



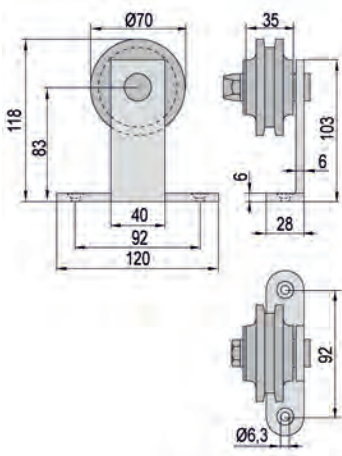
- Carros deslizantes en acero pintado de negro, con ruedas de nylon y rodamientos de bolas.
- Sistema de amortiguación integrado en el carril.
- Capacidad 80 kg. / hoja.
- Para puertas con un grosor de 35-45 mm.
- Sistema anti-descarrilamiento.
- Movimiento preciso y silencioso.

El kit se compone de las siguientes piezas

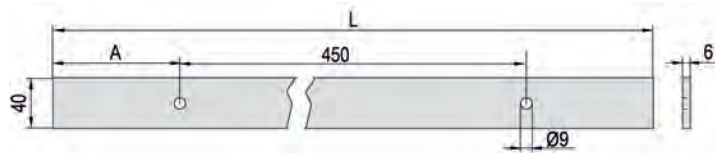
- 1 Carril de 3 m. con su herraje para fijación a la pared.
- 4 Soportes de carril con tornillos de sujeción a la puerta.
- 4 Sistemas de amortiguación instalados en el carril.
- 4 Topes de freno standard
- 7 Espaciadores de pared al carril.
- 2 Guías de suelo.



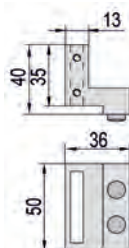
Soporte de carril



Carril



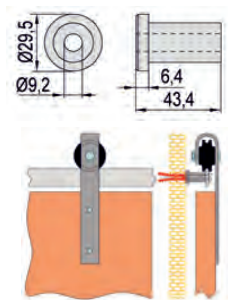
Tope de freno



Sistema de amortiguación



Espaciadores de pared



Acabados: Negro mate (34)

DESGLOSE DE PIEZAS PARA EL MONTAJE DEL KIT



CARRIL DE 2 M PARA KIT SIMPLE DE UNA PUERTA.
CARRIL DE 3 M PARA KIT DOBLE DE DOS PUERTAS.



SOPORTE DE CARRIL PARA MONTAJE FRONTAL.



SISTEMAS DE AMORTIGUACIÓN.



SOPORTE DE CARRIL PARA MONTAJE SUPERIOR.

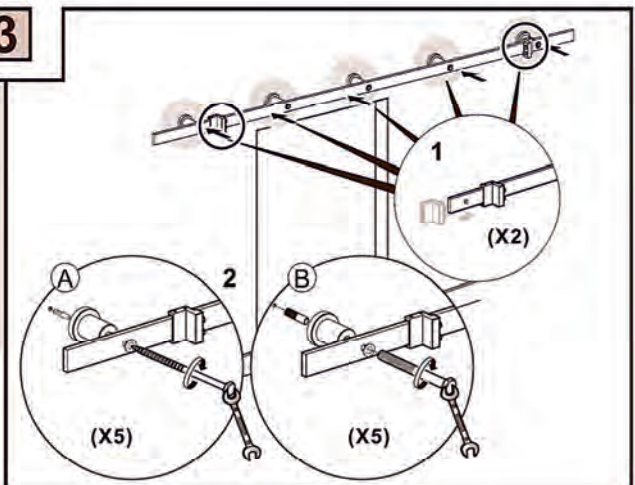
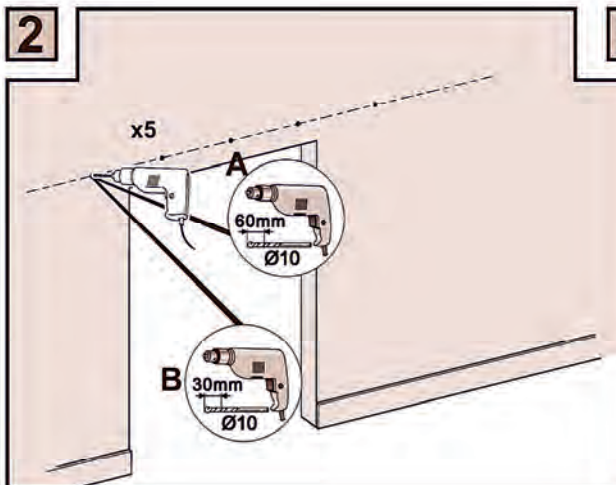
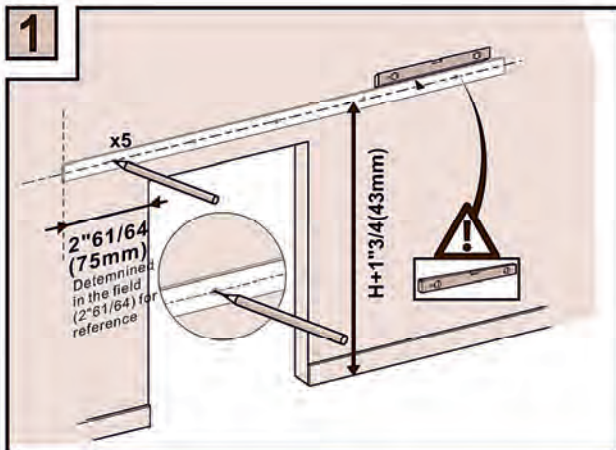
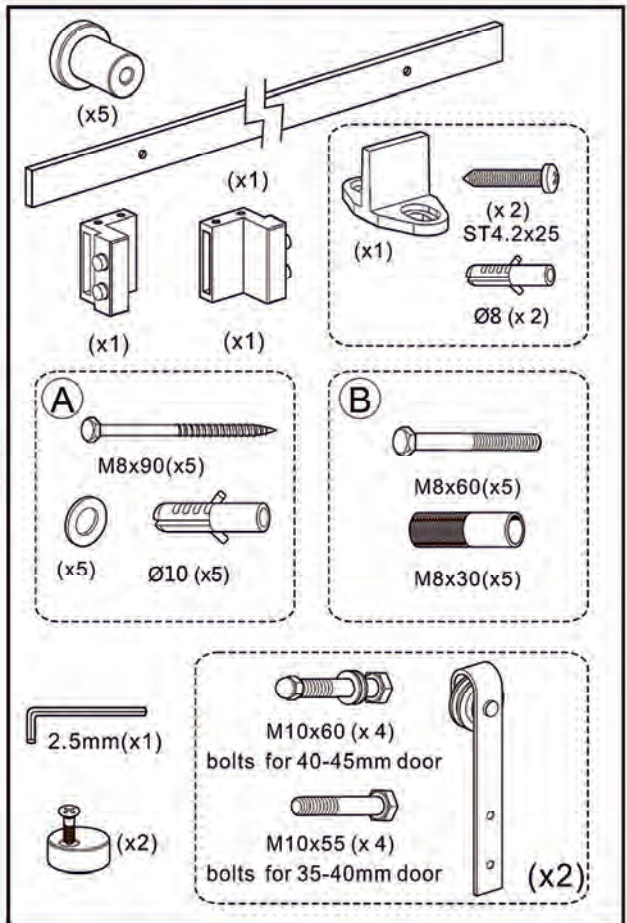
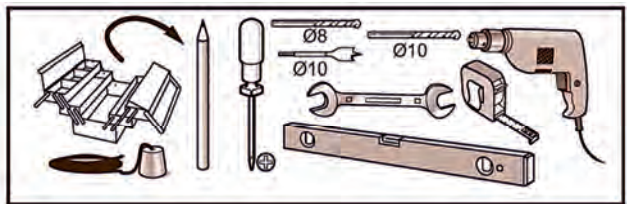
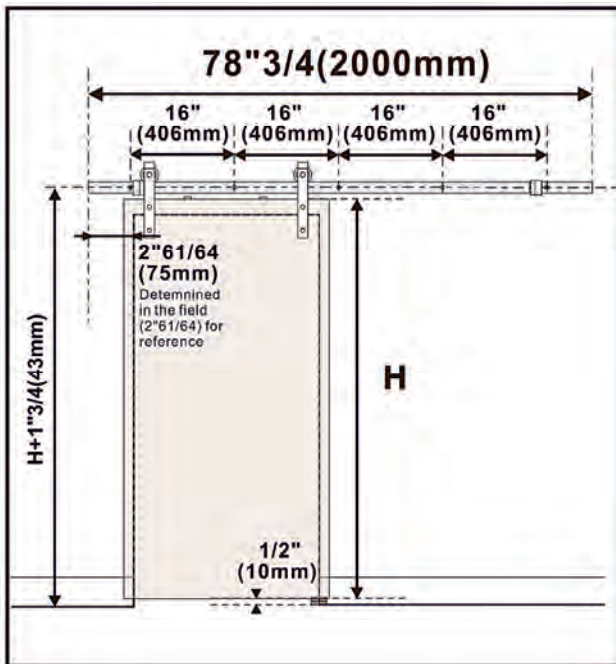


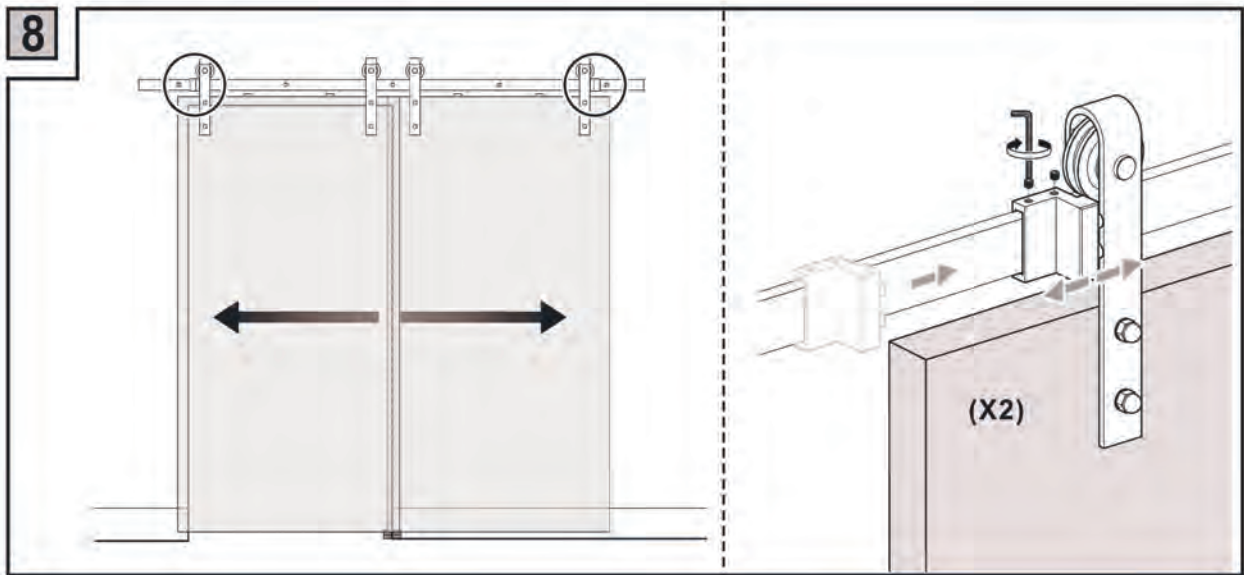
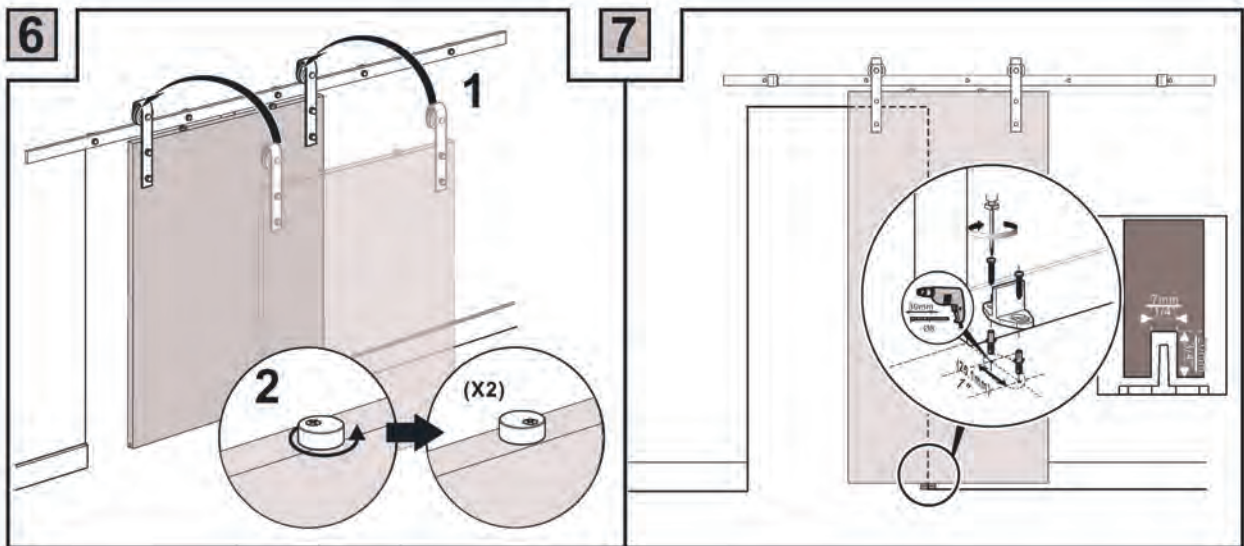
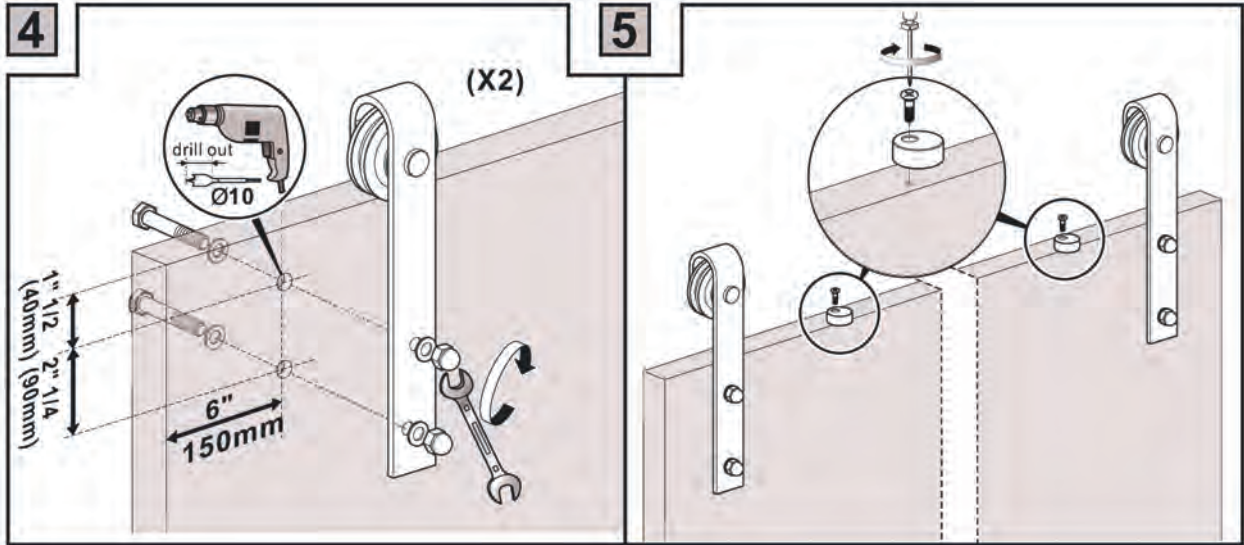
TOPE DE FRENO STANDARD.

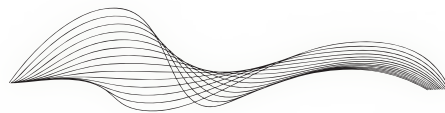


ESPACIADORES DE PARED.

INSTRUCCIONES DE MONTAJE







Nulacvi

Pol. Ind. Les Valletes
C/ dels Obrers, 19 - Parc. 3
Apdo. Correos 119
46192 MONTSERRAT (Valencia)
Tel. 962 988 002
nulacvi@nulacvi.com
www.nulacvi.com