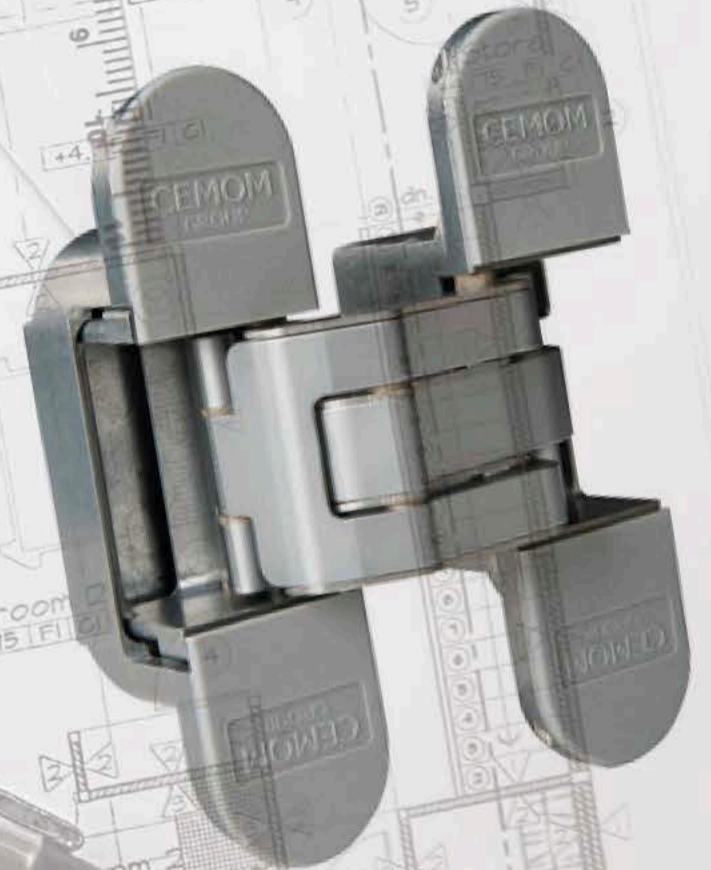
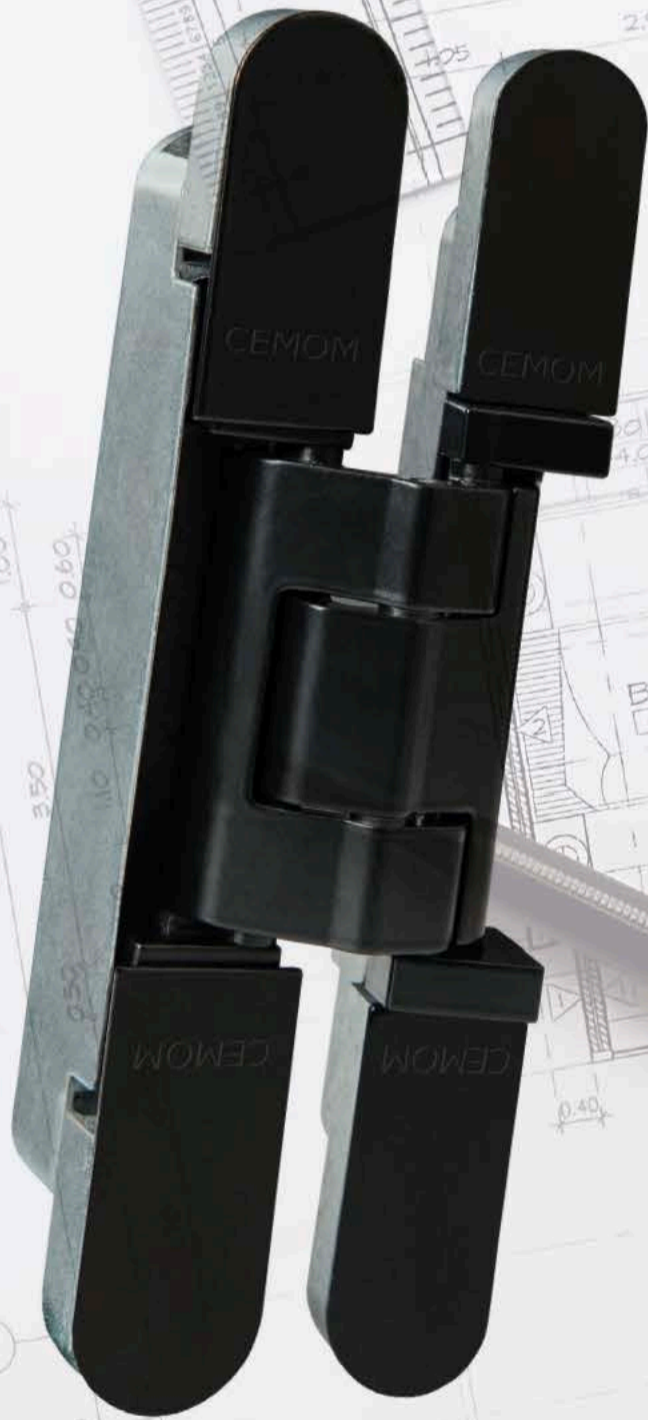




Nulacvi



CATÁLOGO
BISAGRAS OCULTAS
2023

CEMOM
moatti

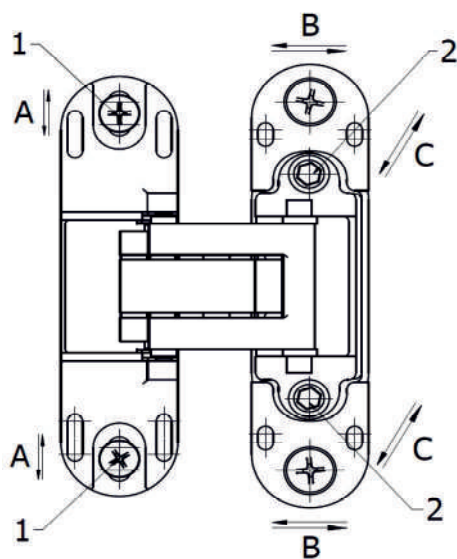
ESTETIC 978

BISAGRA OCULTA REVERSIBLE REGULABLE 3D



- Bisagra completamente oculta.
- 3D ajustable (vertical $\pm 2,5$ mm, horizontal ± 2 mm, profundidad ± 1 mm)
- Cojinetes deslizantes de material compuesto - no requieren lubricación.
- Se pueden montar en puertas con apertura derecha e izquierda.
- Dimensiones principales: alto 95 mm, ancho 23 mm, profundidad del lado de la puerta 30 mm, profundidad de la parte del marco 22 mm
- Distancia entre cuerpos 14,5 con regulación ± 1 mm

Regulaciones.



Para realizar las regulaciones se necesitará una llave Allen de 4 mm y un destornillador de estrella. El ajuste se corrige cuando todas las bisagras soportan la carga. Ajuste todas las bisagras.

A – ajuste vertical – rango $\pm 2,5$ mm

Afloje todos los tornillos (1) en la parte del marco de las bisagras con un destornillador de estrella. Luego, levante la puerta a la posición correcta; se puede hacer más fácil usando una cuña o una almohadilla de aire. Después del ajuste, apriete todos los tornillos (1) con una fuerza de 5 Nm.

B – ajuste de profundidad – rango ± 1 mm

C – ajuste horizontal – rango ± 2 mm

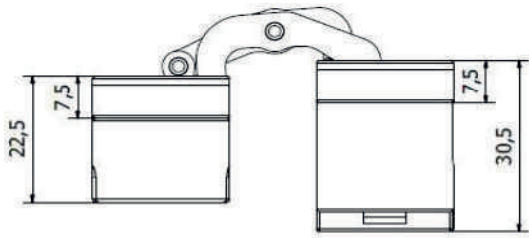
El ajuste de profundidad y el ajuste horizontal se realizan simultáneamente. Ajuste las bisagras girando alternativamente ambos tornillos excéntricos (2).

Capacidad de carga

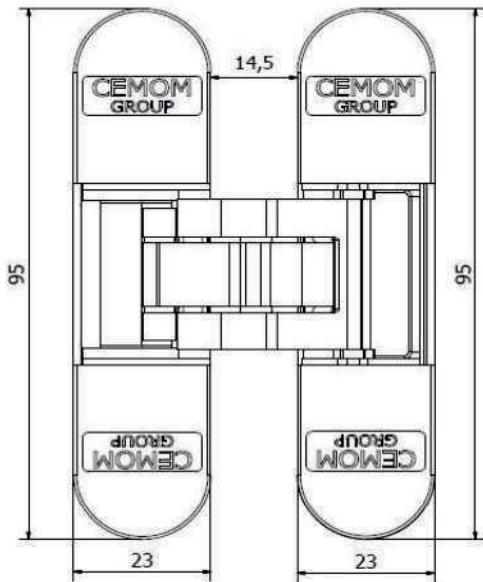
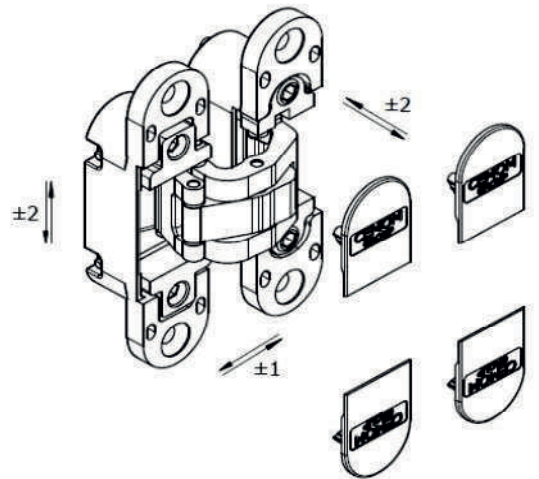
	Número de bisagras	Ancho de la puerta (mm.)			
		700	800	900	1.000
capacidad de carga	2	51 Kg.	45 Kg.	40 Kg.	36 Kg.
	3	57 Kg.	51 Kg.	45 Kg.	41 Kg.
	4	64 Kg.	56 Kg.	50 Kg.	45 Kg.

ESTETIC 978

Medidas de la bisagra

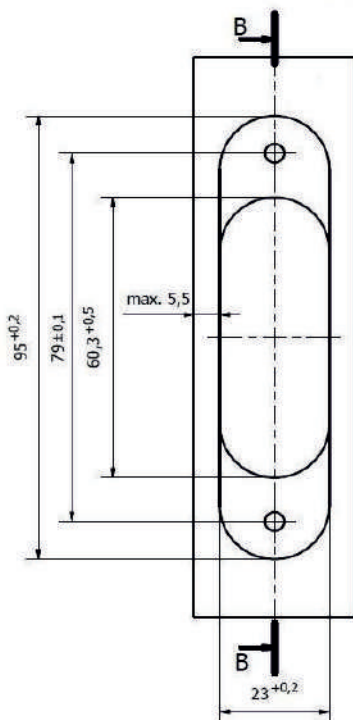


Montaje de los embellecedores

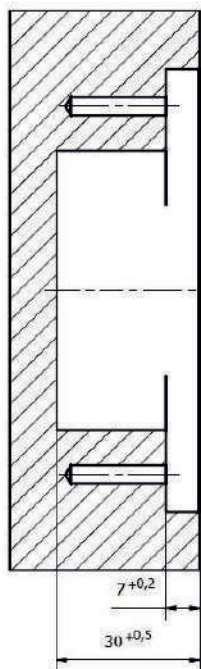


Medidas de fresado

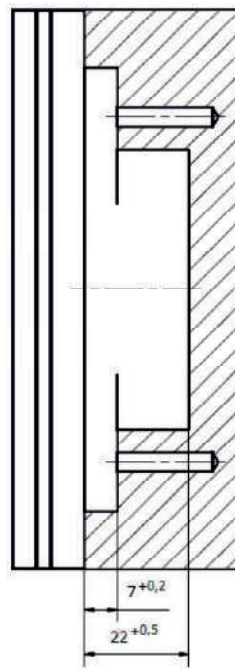
Lado de la puerta



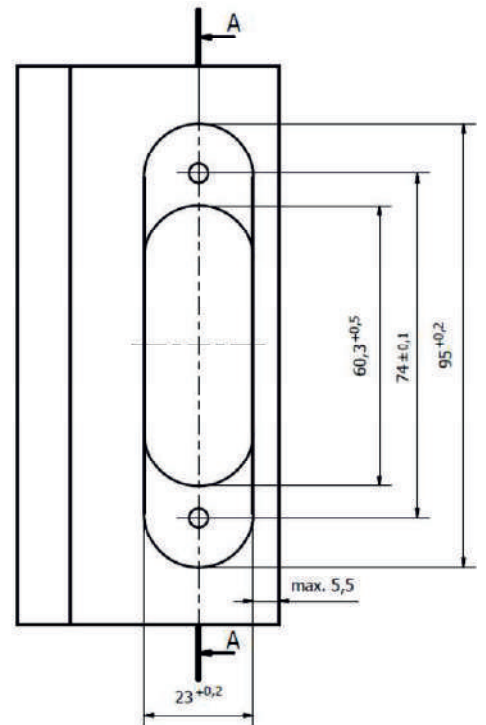
B-B (1:1)



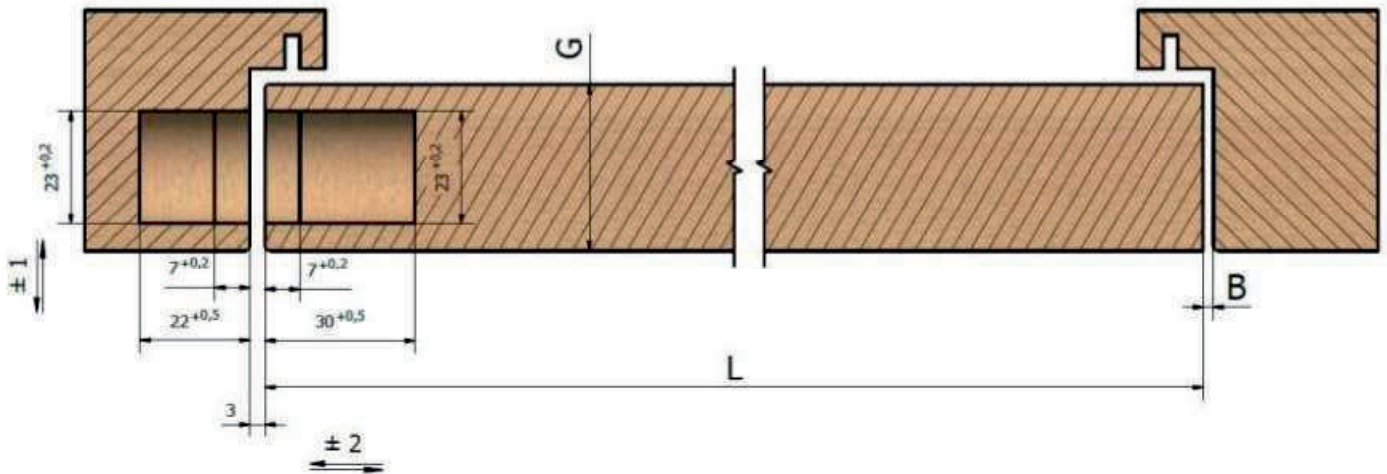
A-A (1:1)



Lado del marco



Posición de la bisagra en relación con las dimensiones requeridas de la puerta y el marco.



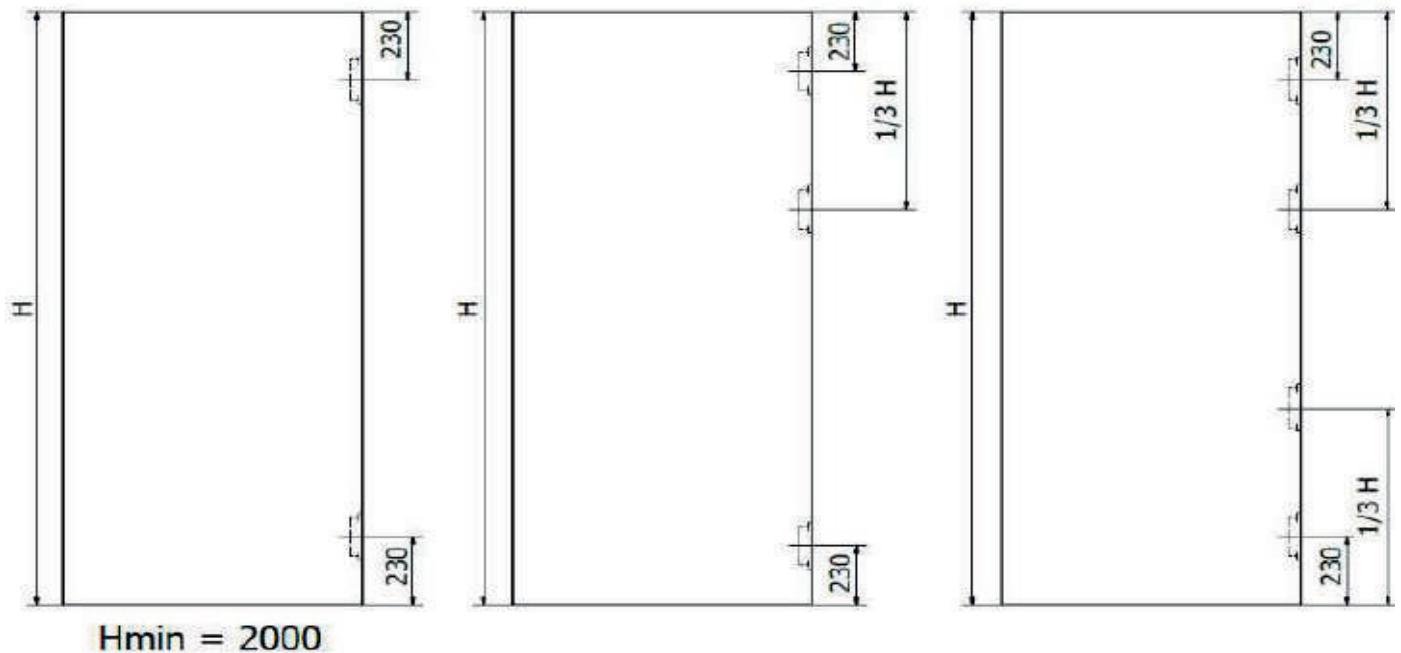
Espesor de las puertas "G" (mm.)	Ancho de la puerta (mm.)			
	700	800	900	1.000
	Distancia mínima "B" [mm]			
40	3	2	2	2
50	3	3	2	2
60	3	3	3	2

COLOCACIÓN DE LAS BISAGRAS

2 Bisagras

3 Bisagras

4 Bisagras



Acabados en stock: Níquel satinado (04), Latón satinado (09), Blanco mate (26), Negro mate (34)
 Acabados bajo pedido: Pulido brillo (01), Cromo satinado (08), Anticato (10), cuero (15),

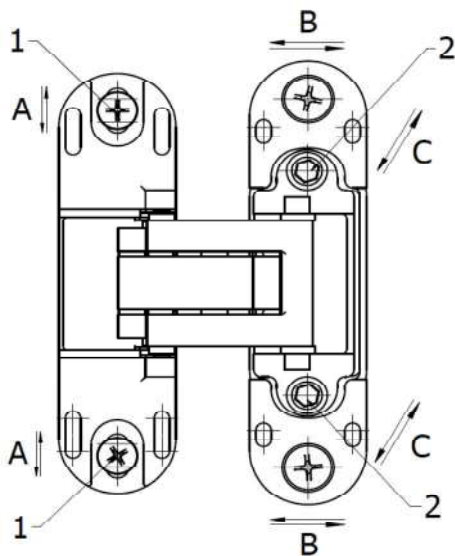
ESTETIC 978 3D-ME

BISAGRA OCULTA REVERSIBLE REGULABLE 3D CERTIFICADA CON RESISTENCIA AL FUEGO 30'



- Bisagra completamente oculta.
- 3D ajustable (vertical $\pm 2,5$ mm, horizontal ± 2 mm, profundidad ± 1 mm)
- Cojinetes deslizantes de material compuesto - no requieren lubricación.
- Se pueden montar en puertas con apertura derecha e izquierda.
- Dimensiones principales: alto 95 mm, ancho 23 mm, profundidad del lado de la puerta 30 mm, profundidad de la parte del marco 22 mm
- Distancia entre cuerpos 14,5 con regulación ± 1 mm

Regulaciones.



Para realizar las regulaciones se necesitará una llave Allen de 4 mm y un destornillador de estrella. El ajuste se corrige cuando todas las bisagras soportan la carga. Ajuste todas las bisagras.

A – ajuste vertical – rango $\pm 2,5$ mm

Afloje todos los tornillos (1) en la parte del marco de las bisagras con un destornillador de estrella. Luego, levante la puerta a la posición correcta; se puede hacer más fácil usando una cuña o una almohadilla de aire. Después del ajuste, apriete todos los tornillos (1) con una fuerza de 5 Nm.

B – ajuste de profundidad – rango ± 1 mm

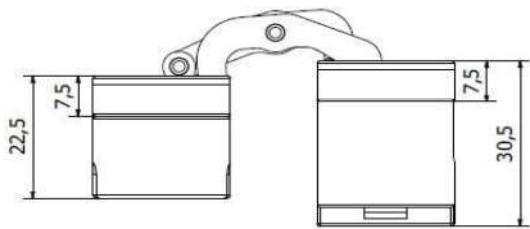
C – ajuste horizontal – rango ± 2 mm

El ajuste de profundidad y el ajuste horizontal se realizan simultáneamente. Ajuste las bisagras girando alternativamente ambos tornillos excéntricos (2).

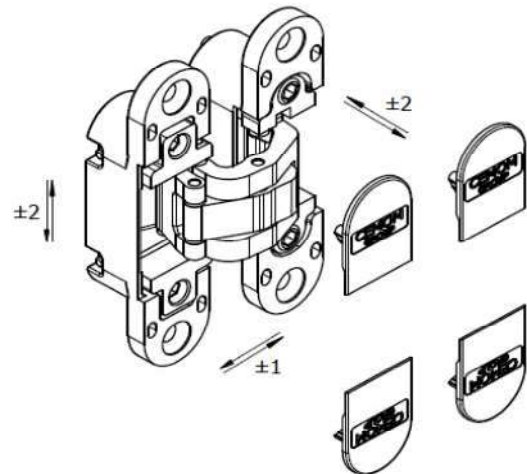
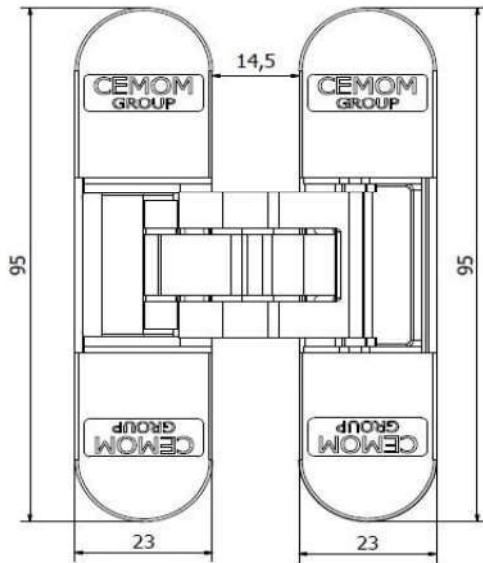
Capacidad de carga

Número de bisagras	Ancho de la puerta (mm.)			
	700	800	900	1.000
2	77	68	60	54
3	87	77	68	61
4	92	82	72	65

Medidas de la bisagra



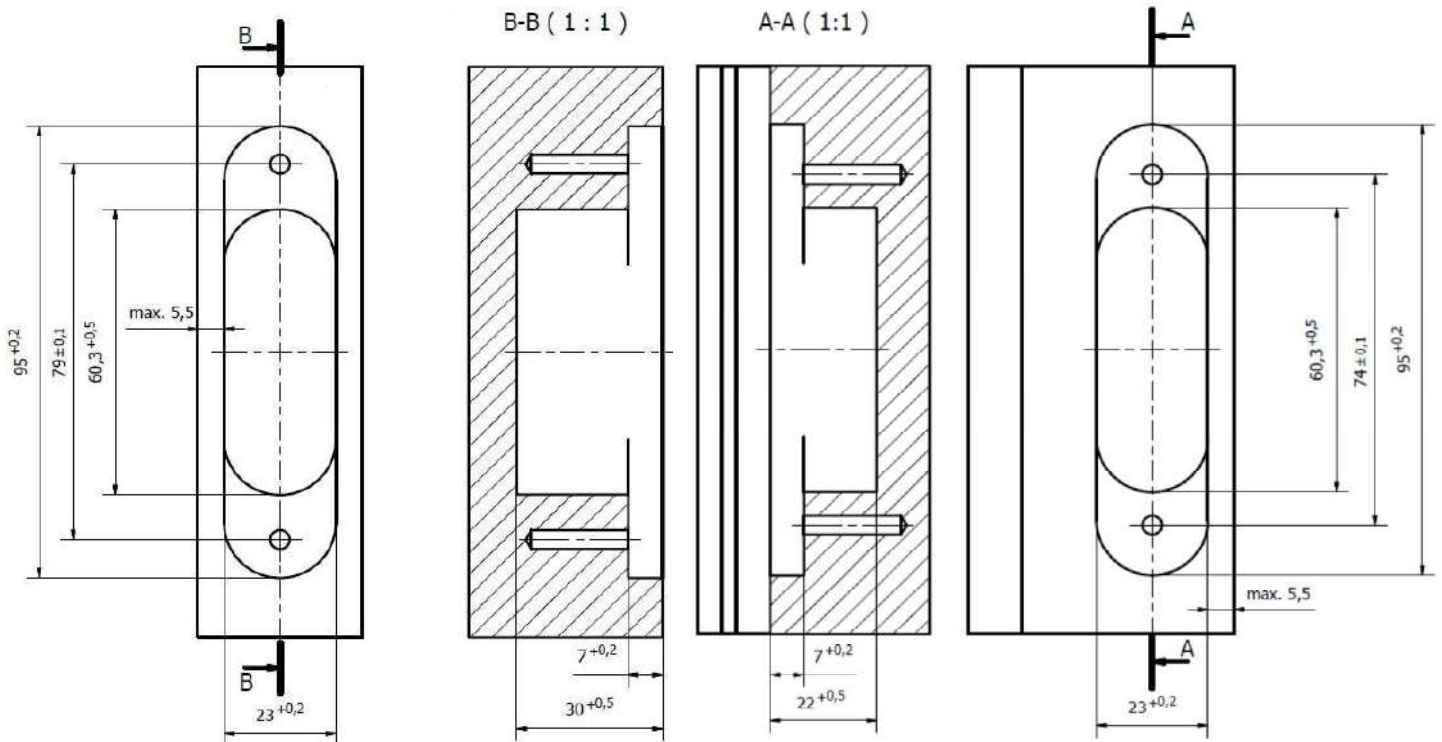
Montaje de los embellecedores



Medidas de fresado

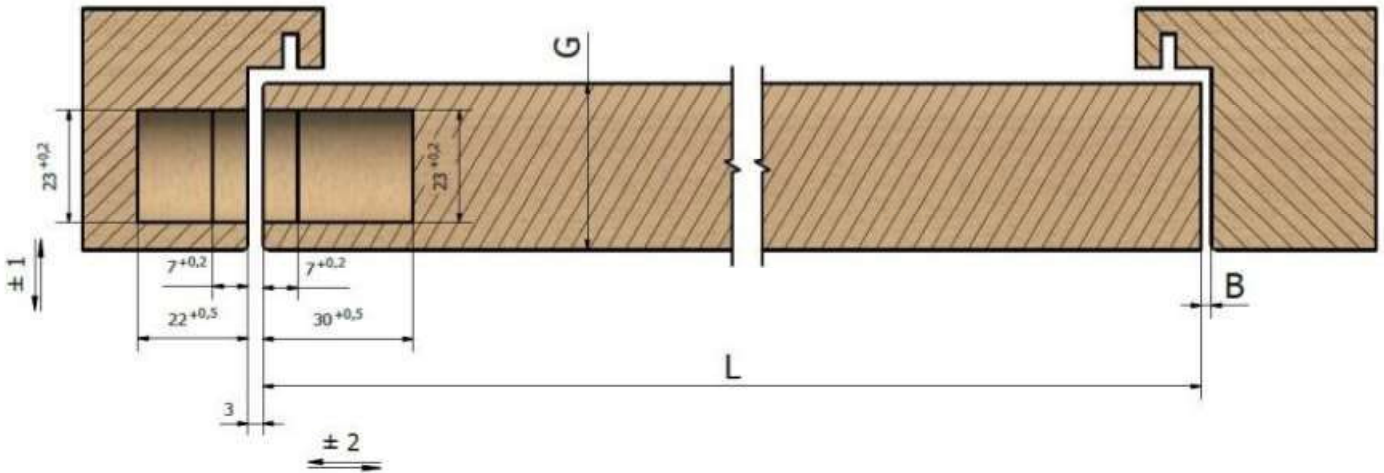
Lado de la puerta

Lado del marco



ESTETIC 978 3D-ME

Posición de la bisagra en relación con las dimensiones requeridas de la puerta y el marco.



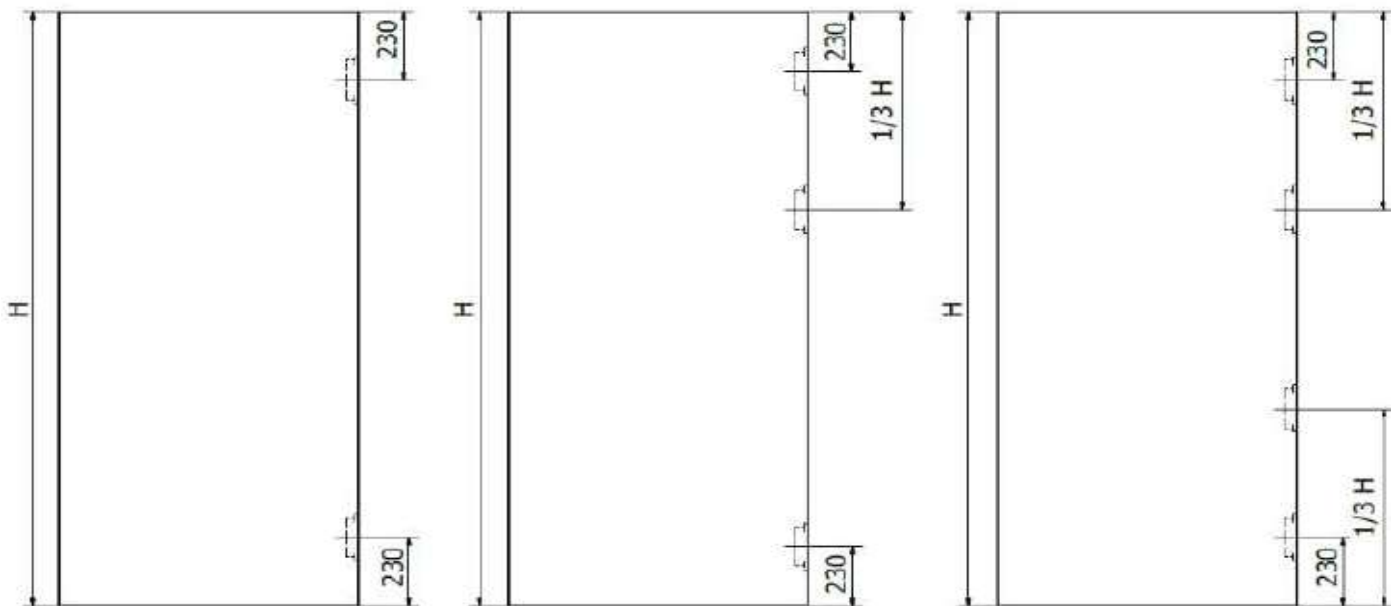
Espesor de las puertas "G" (mm.)	Ancho de la puerta (mm.)			
	700	800	900	1.000
	Distancia mínima "B" [mm]			
40	3	2	2	2
50	3	3	2	2
60	3	3	3	2

COLOCACIÓN DE LAS BISAGRAS

2 Bisagras

3 Bisagras

4 Bisagras



Hmin = 2000

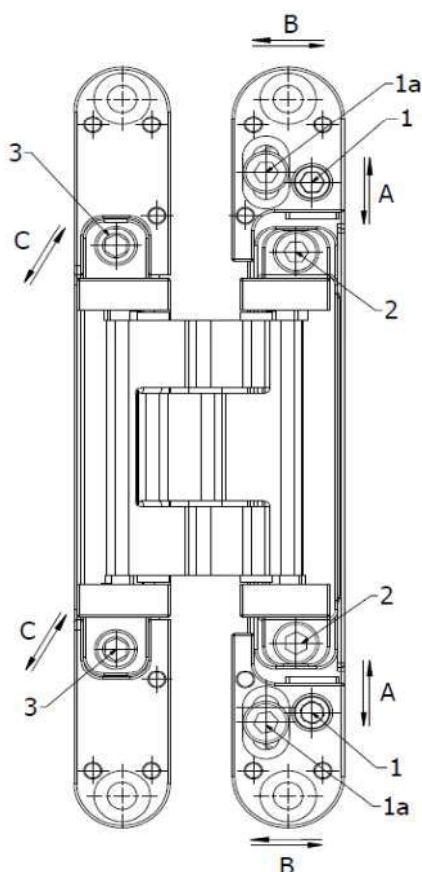
Acabados en stock: Níquel satinado (04), Latón satinado (09), Blanco mate (26), Negro mate (34)
 Acabados bajo pedido: Pulido brillo (01), Cromo satinado (08), Anticato (10), cuero (15),

ESTETIC 1821/A

BISAGRA OCULTA REVERSIBLE REGULABLE 3D



- Bisagra completamente oculta, para puertas con rebaje y sin rebaje a ras.
- 3D ajustable (vertical ± 3 mm, horizontal ± 3 mm, profundidad $\pm 1,5$ mm)
- Cojinetes deslizantes de material compuesto - no requieren lubricación.
- Se pueden montar en puertas con apertura derecha e izquierda.
- Dimensiones principales: alto 155 mm, ancho del lado de la puerta 18 mm, ancho del lado del marco 21 mm., profundidad del lado de la puerta 24,8 mm, profundidad del lado del marco 24 mm.
- Distancia entre cuerpos 11,6 mm., con regulación $\pm 1,5$ mm
- **Bisagra con embellecedores magnéticos.**



Regulaciones.

Para realizar las regulaciones se necesitará una llave Allen de 4 mm y un destornillador de estrella. El ajuste se corrige cuando todas las bisagras soportan la carga. Ajuste todas las bisagras.

A – ajuste vertical – rango ± 3 mm

Afloje todos los tornillos de bloqueo (1a) en todas las bisagras y asegúrese de que el tornillo de ajuste superior (1) esté al ras con la superficie frontal de la bisagra; si no, desatorníllelo para esta posición. Ajuste todas las bisagras girando los tornillos de ajuste inferiores (1) alternativamente un máx. de $\frac{1}{2}$ vuelta. Después de terminar el ajuste, apriete todos los tornillos de bloqueo (1a) con un par máximo de 9 Nm.

B – Ajuste de profundidad - rango $\pm 1,5$ mm

Afloje ambos tornillos de bloqueo (2) y ajuste la bisagra a la profundidad correcta. Después de terminar el ajuste, apriete ambos tornillos de bloqueo (2) con un par máximo de 9 Nm. El inserto de la bisagra debe colocarse uniformemente.

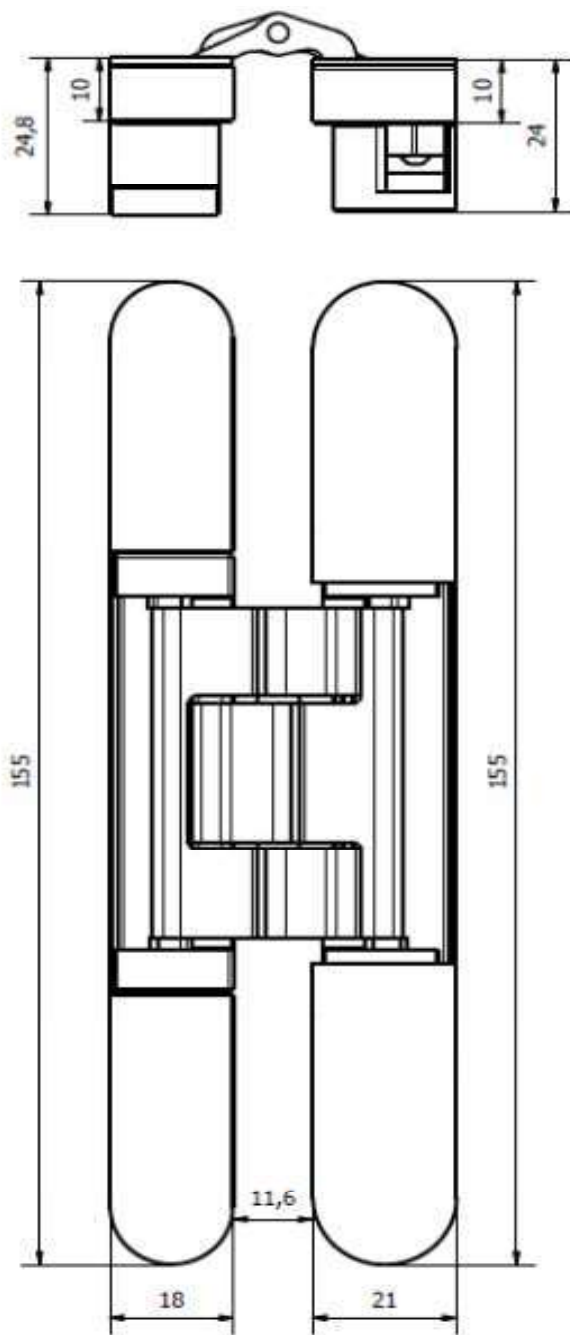
C – ajuste horizontal – rango ± 3 mm

Ajuste la bisagra girando alternativamente ambos tornillos (3). Los tornillos deben atornillarse uniformemente en el inserto.

Medidas de la bisagra

LADO DE LA PUERTA

LADO DEL MARCO



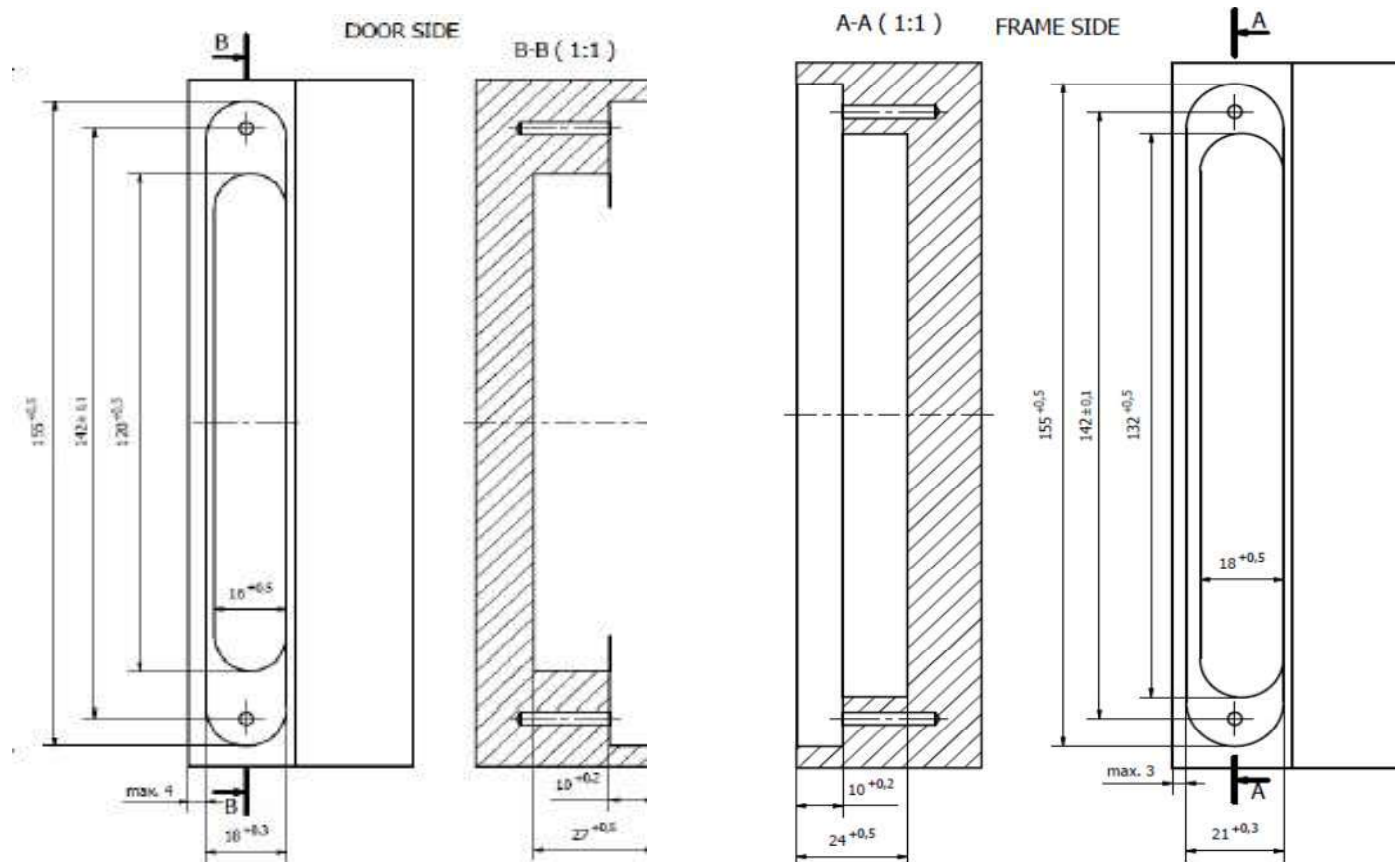
Capacidad de carga

Número de bisagras	Ancho de la puerta (mm.)			
	700	800	900	1.000
2	103 kg.	90 kg.	80 kg.	72 kg.
3	115 kg.	100 kg.	90 kg.	81 kg.
4	129 kg.	113 kg.	103 kg.	90 kg.

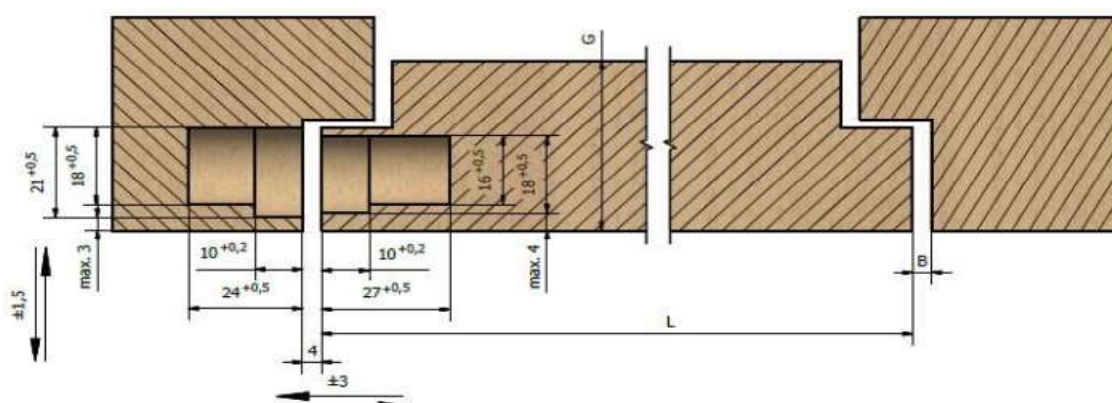
Medidas de fresado

Lado de la puerta

Lado del marco



Posición de la bisagra en relación con las dimensiones requeridas de la puerta y el marco.



Espesor de las puertas (mm.)	Ancho de la puerta (mm.)			
	700	800	900	1.000
40	3	2	2	2
50	3	2	2	2
60	3	2	2	2

Acabados en stock: Níquel satinado (04), Latón satinado (09), Blanco mate (26), Negro mate (34)

Acabados bajo pedido: Pulido brillo (01), Cromo satinado (08), Anticato (10), cuero (15),

ESTETIC 80/A

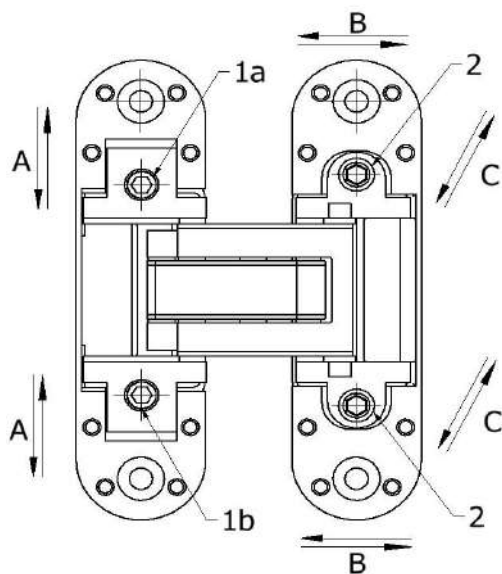
BISAGRA OCULTA REVERSIBLE REGULABLE 3D CERTIFICADA CON RESISTENCIA AL FUEGO 60'



- Bisagra completamente oculta.
- 3D ajustable (vertical ± 2 mm, horizontal ± 2 mm, profundidad ± 1 mm)
- Cojinetes deslizantes de material compuesto - no requieren lubricación.
- Se pueden montar en puertas con apertura derecha e izquierda.
- Dimensiones principales: alto 111,5 mm, ancho 29 mm, profundidad del lado de la puerta 36 mm, profundidad de la parte del marco 21 mm
- Distancia entre cuerpos 19 MM. con regulación ± 1 mm

Regulaciones.

Para realizar las regulaciones se necesitará una llave Allen de 4 mm y un destornillador de estrella. El ajuste se corrige cuando todas las bisagras soportan la carga. Ajuste todas las bisagras.



A – ajuste vertical – rango ± 2 mm

Primero asegúrese de que el tornillo de ajuste superior (1a) esté al ras con la superficie frontal de la bisagra; si no, desatorníllelo para esta posición. Ajuste todas las bisagras girando los tornillos de ajuste inferiores (1b) alternativamente un máx. $\frac{1}{2}$ de vuelta.

B – ajuste de profundidad – rango ± 1 mm

C – ajuste horizontal – rango ± 2 mm

El ajuste de profundidad y el ajuste horizontal se realizan simultáneamente. Ajuste las bisagras girando alternativamente ambos tornillos excéntricos (2).

Capacidad de carga

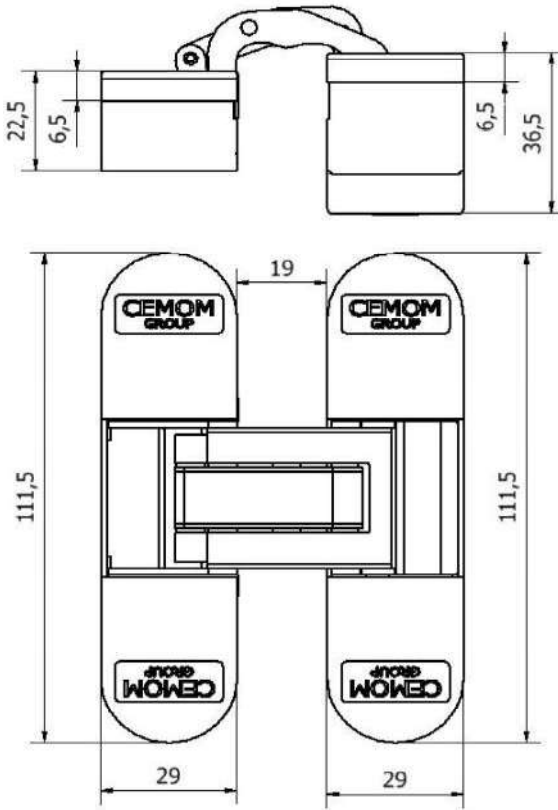
Número de bisagras	Ancho de la puerta (mm.)			
	700	800	900	1.000
2	103 kg.	90 kg.	80 kg.	72 kg.
3	115 kg.	100 kg.	90 kg.	81 kg.
4	129 kg.	113 kg.	103 kg.	90 kg.

ESTETIC 80/A

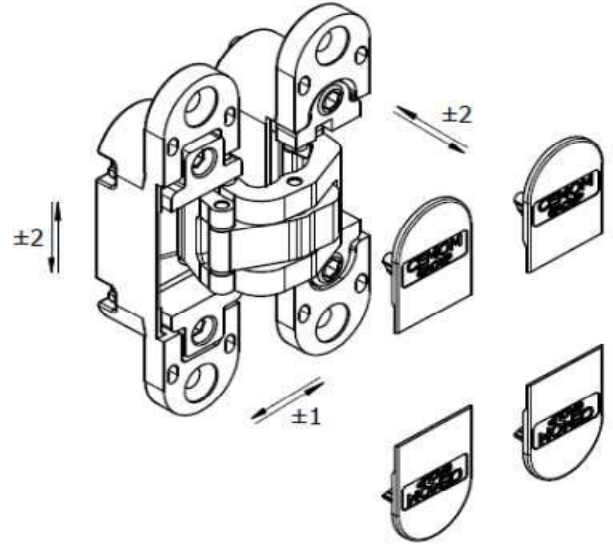
Medidas de la bisagra

Lado del marco

Lado de la puerta



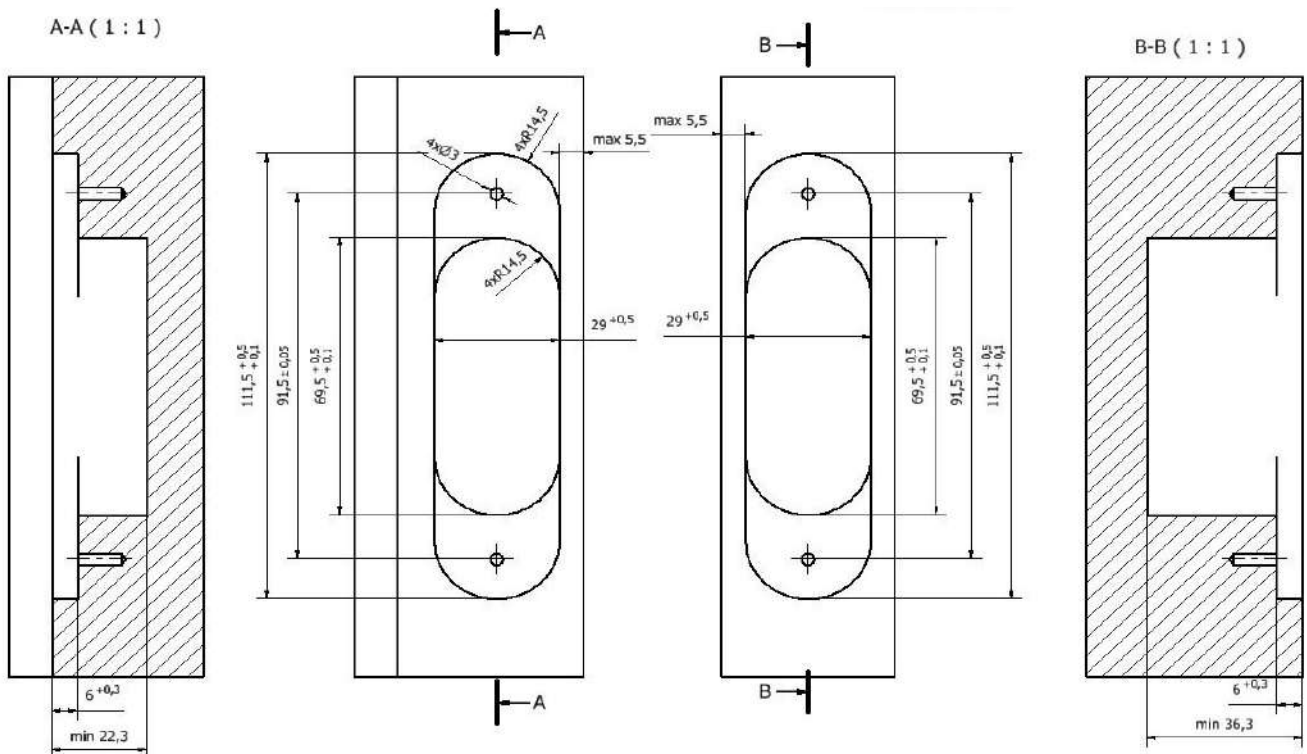
Montaje de los embellecedores



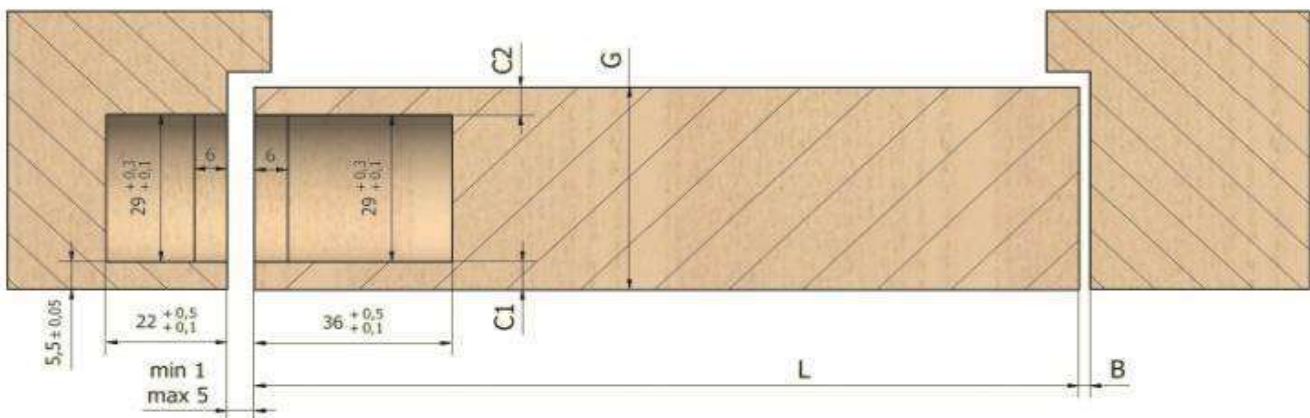
Medidas de fresado

Lado del marco

Lado de la puerta



Posición de la bisagra en relación con las dimensiones requeridas de la puerta y el marco.



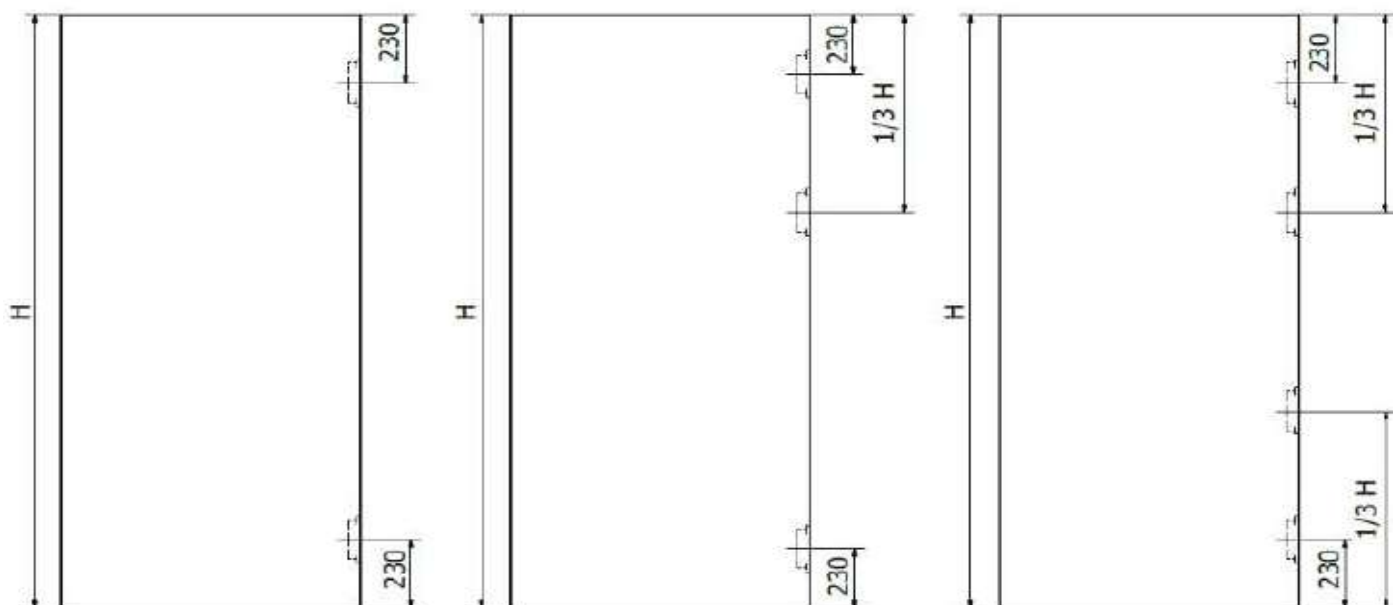
Espesor de las puertas (mm.)	Dimensión C1 (mm.)	Dimensión C2 (mm.)	Ancho de la puerta (mm.)			
			700	800	900	1.000
			Separación mínima "B" mm.			
40	5,5	5,5	2	2	2	2
50	5,5	25,5	4	3	3	3
60	5,5	45,5	6	5	5	4

COLOCACIÓN DE LAS BISAGRAS

2 Bisagras

3 Bisagras

4 Bisagras



Hmin = 2000

Acabados en stock: Níquel satinado (04), Latón satinado (09), Blanco mate (26), Negro mate (34)
 Acabados bajo pedido: Pulido brillo (01), Cromo satinado (08), Anticato (10), cuero (15),

ESTETIC A601

BISAGRA OCULTA REVERSIBLE REGULABLE 3D ASIMÉTRICA



- Bisagra completamente oculta, **Asimétrica** – distancia en marco hasta 14,5 mm
- 3D ajustable (vertical $\pm 2,5$ mm, horizontal ± 2 mm, profundidad ± 1 mm)
- Cojinetes deslizantes de material compuesto - no requieren lubricación.
- Se pueden montar en puertas con apertura derecha e izquierda.
- Dimensiones principales: alto 111,5 mm, ancho 29 mm, profundidad del lado de la puerta 36 mm, profundidad de la parte del marco 32 mm
- **Distancia entre cuerpos 26 mm. con regulación ± 1 mm**

Regulaciones.

Para realizar las regulaciones se necesitará una llave Allen de 4 mm y un destornillador de estrella. El ajuste se corrige cuando todas las bisagras soportan la carga. Ajuste todas las bisagras.

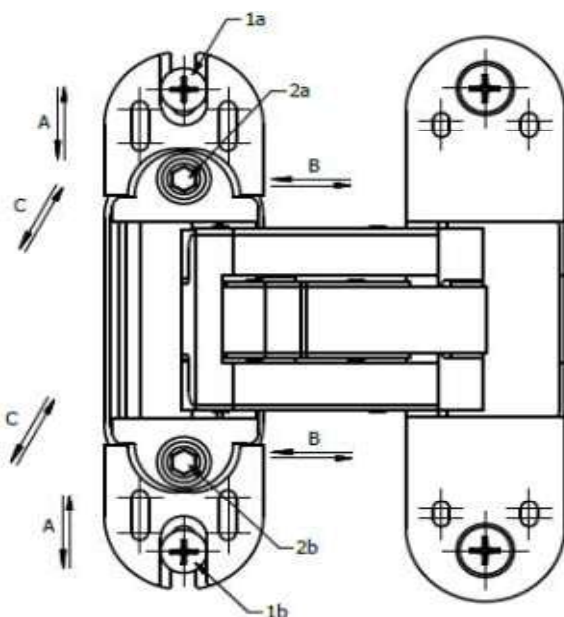
A – ajuste vertical – rango $\pm 2,5$ mm

Primero Afloje los dos tornillos (1a y 1b) en todas las bisagras en la parte del marco de la bisagra como máx. 1 vuelta con un destornillador de estrella. Luego, levante la puerta a la posición correcta; se puede hacer más fácil usando una cuña o una almohadilla de aire. Después del ajuste, apriete firmemente todos los tornillos (1a y 1b).

B – ajuste de profundidad – rango ± 1 mm

C – ajuste horizontal – rango ± 2 mm

El ajuste de profundidad y el ajuste horizontal se realizan simultáneamente. Ajuste las bisagras girando alternativamente ambos tornillos excéntricos (2a y 2b).



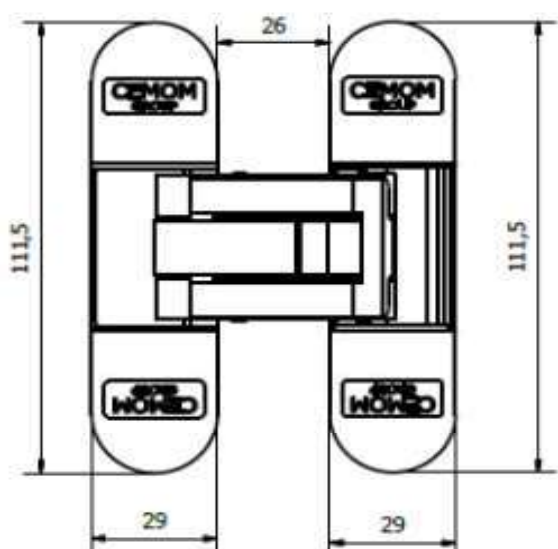
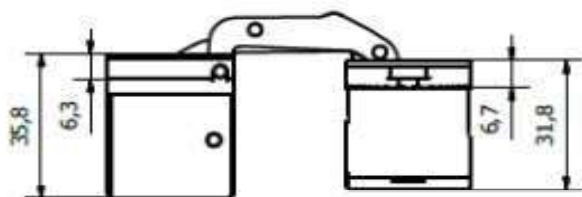
Capacidad de carga

Número de bisagras	Ancho de la puerta (mm.)			
	700	800	900	1.000
2	64 kg.	56 kg.	50 kg.	45 kg.
3	72 kg.	63 kg.	56 kg.	50 kg.
4	80 kg.	70 kg.	62 kg.	56 kg.

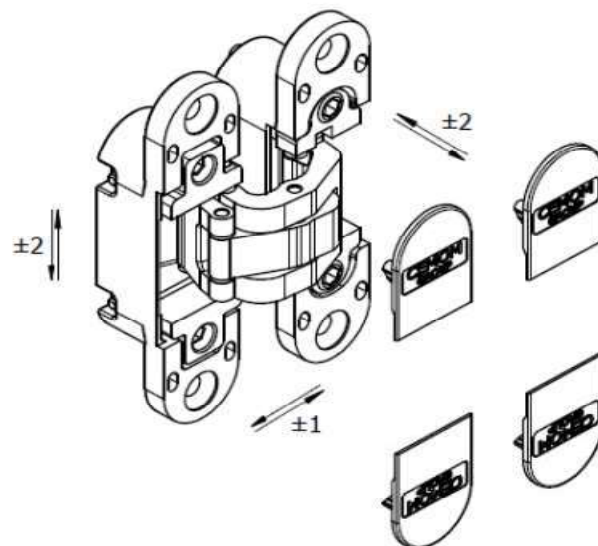
Medidas de la bisagra

Lado de la puerta

Lado del marco



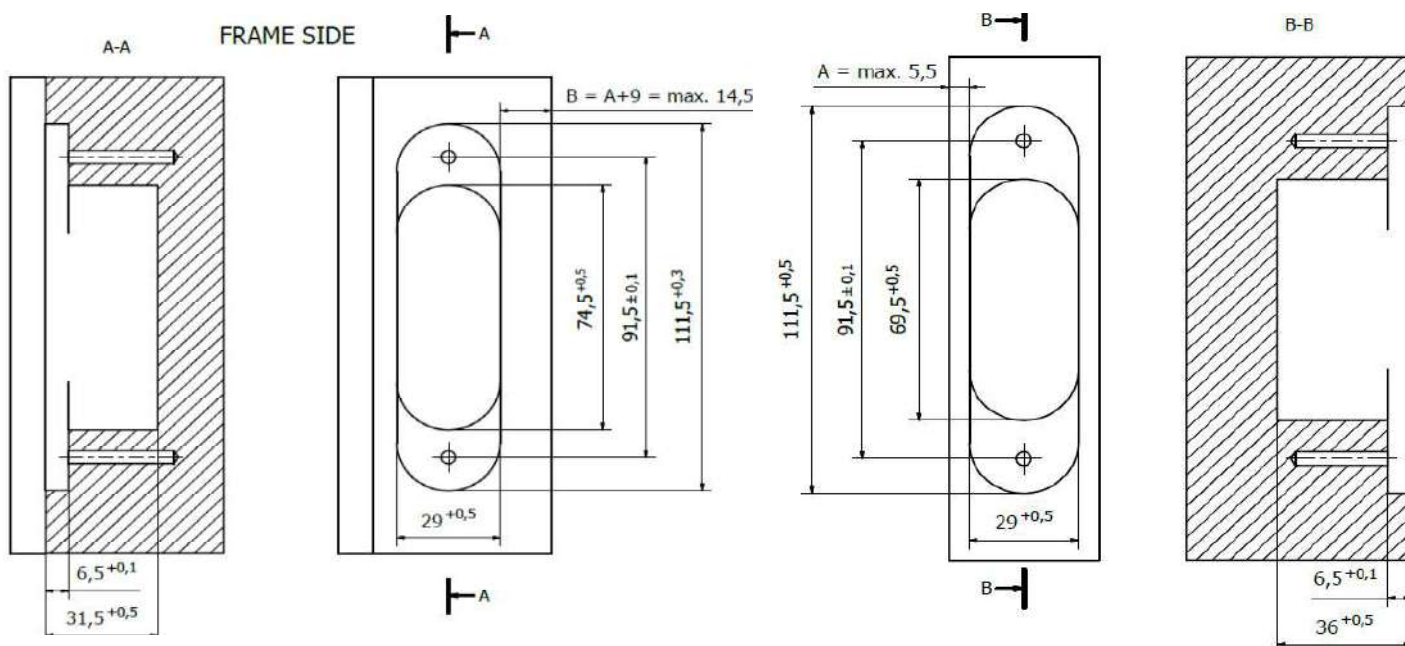
Montaje de los embellecedores



Medidas de fresado

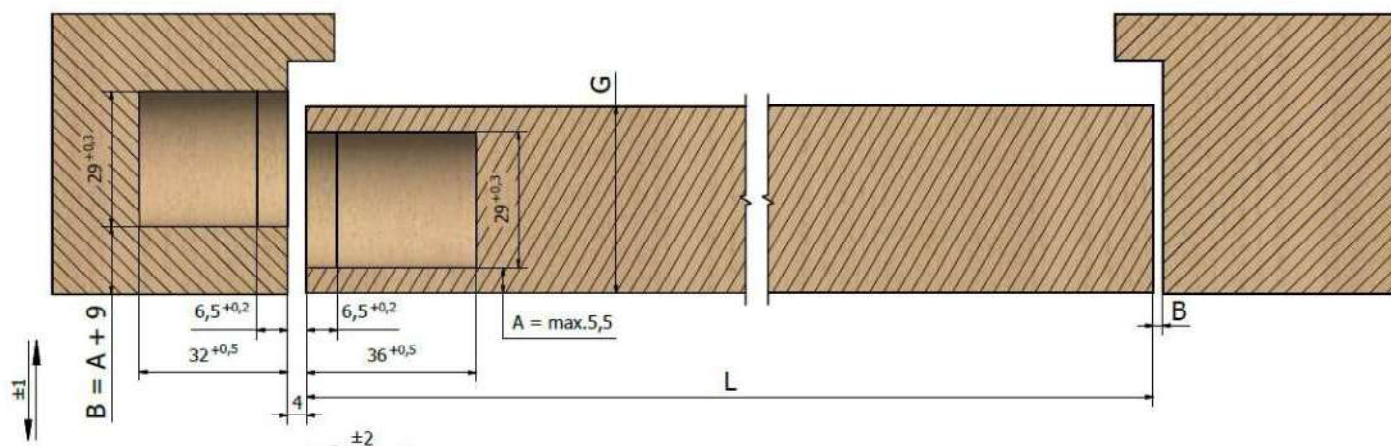
Lado del marco

Lado de la puerta



ESTETIC A601

Posición de la bisagra en relación con las dimensiones requeridas de la puerta y el marco.



Espesor de las puertas (mm.)	Ancho de la puerta (mm.)			
	700	800	900	1.000
	Separación mínima "B" mm.			
40	3	2	2	2
50	3	3	2	2
60	3	3	3	2

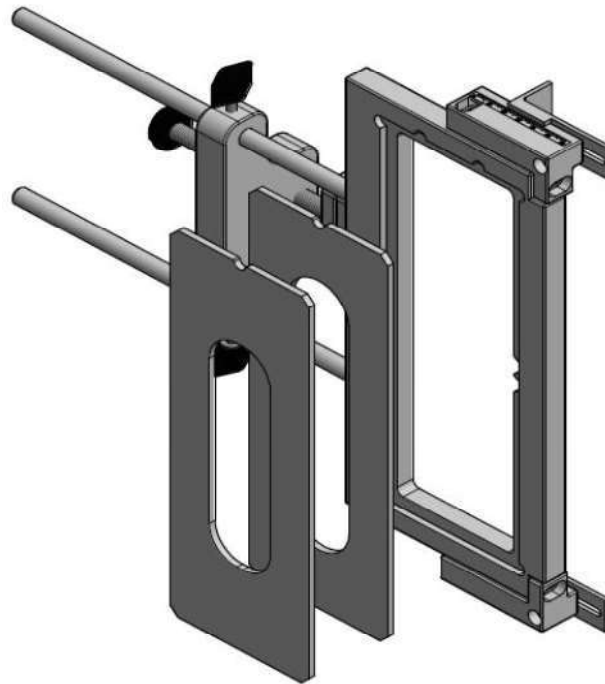
Acabados en stock: Níquel satinado (04), Blanco mate (26), Negro mate (34)

Acabados bajo pedido: Pulido brillo (01), Cromo satinado (08), Latón satinado (09), Anticato (10), Cuero (15),

Plantilla para el montaje de bisagras

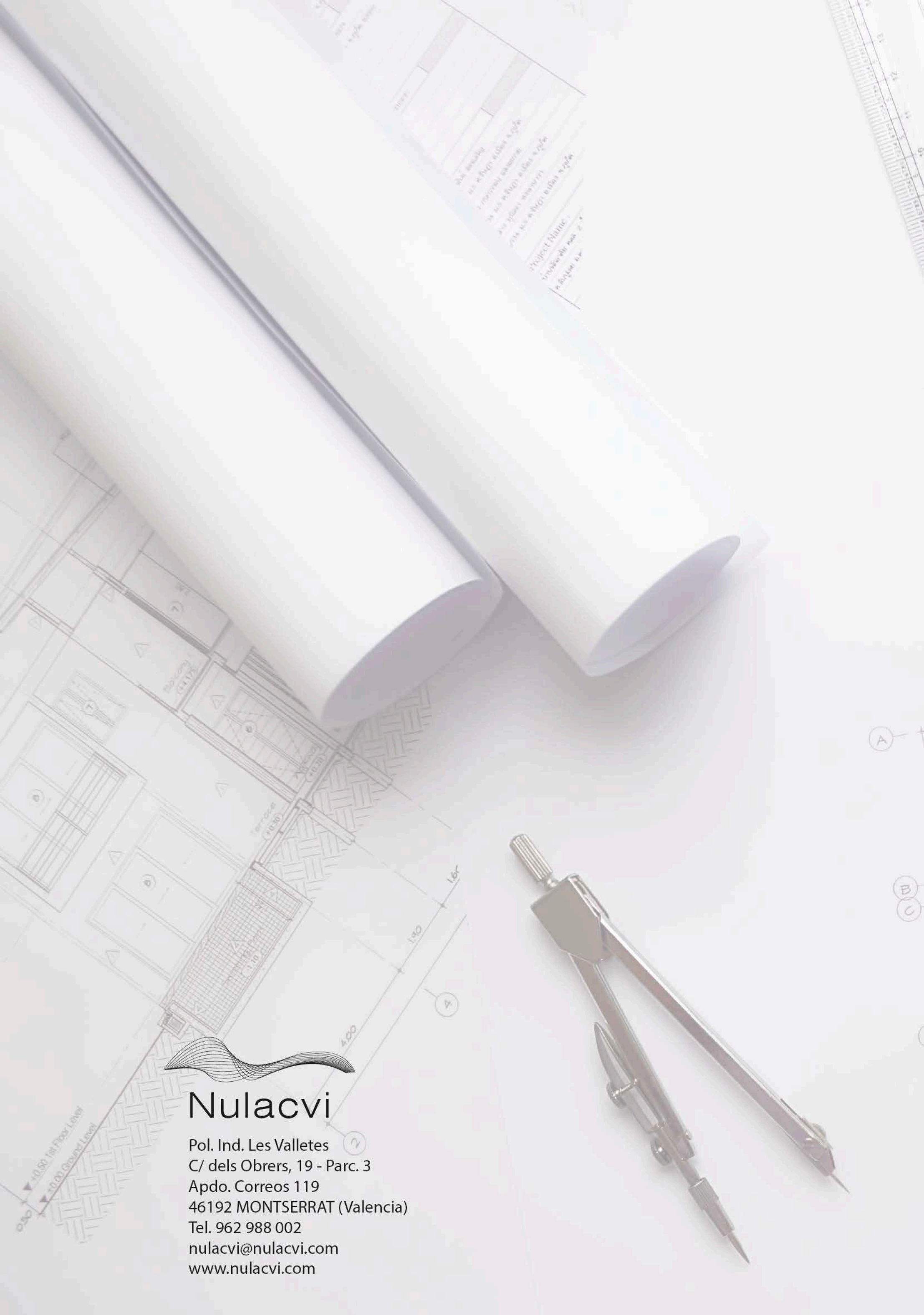


Plantilla universal con juegos de placas para bisagras ocultas CEMOM, para fresado sin uso de máquina de CNC



Placas según el modelo de bisagra.

Placa de montaje modelo Estetic 978 Ref. 978-09-00/D	Placa de montaje modelo Estetic 978-ME Ref. 978-09-00/A	Placa de montaje modelo Estetic 1821/A Ref. 1821-10-00/B	Placa de montaje modelo Estetic 80/A Ref. 1078-09-00/B	Placa de montaje modelo Estetic 601A Ref. 1078-09-00/B



TITOLAR	
1.ª planta	
2.ª planta	
3.ª planta	
4.ª planta	
5.ª planta	
6.ª planta	
7.ª planta	
8.ª planta	
9.ª planta	
10.ª planta	
11.ª planta	
12.ª planta	
13.ª planta	
14.ª planta	
15.ª planta	
16.ª planta	
17.ª planta	
18.ª planta	
19.ª planta	
20.ª planta	
21.ª planta	
22.ª planta	
23.ª planta	
24.ª planta	
25.ª planta	
26.ª planta	
27.ª planta	
28.ª planta	
29.ª planta	
30.ª planta	
31.ª planta	
32.ª planta	
33.ª planta	
34.ª planta	
35.ª planta	
36.ª planta	
37.ª planta	
38.ª planta	
39.ª planta	
40.ª planta	
41.ª planta	
42.ª planta	
43.ª planta	
44.ª planta	
45.ª planta	
46.ª planta	
47.ª planta	
48.ª planta	
49.ª planta	
50.ª planta	

Project Name:
Incorporated in
the Register of



Nulacvi

Pol. Ind. Les Valletes
C/ dels Obrers, 19 - Parc. 3
Apdo. Correos 119
46192 MONTSERRAT (Valencia)
Tel. 962 988 002
nulacvi@nulacvi.com
www.nulacvi.com